

**مرکز آموزش هیدرولیک ایران فلوئید پاور**

**(ماها فلوئید پاور)**



**ما تجربیات و دانش هیدرولیک خود را با شما به اشتراک میگذاریم**

**سیستم تست فشار شلنگ ، هیدروموتور و سیلندر**

**شرکت بنیان تدبیر پارس**

**[www.iranfluidpower.com](http://www.iranfluidpower.com)**

**تهیه و تنظیم :**

**مهندس امیر هوشنگ وهابزاده**

**مرداد ۱۳۹۲**

(کلیه حقوق این اثر برای مولف و شرکت بنیان تدبیر پارس محفوظ میباشد)

در پروژه اخیر انجام شده توسط این شرکت، یونیت اعمال فشار جهت تست شلنگ، هیدروموتور و سیلندر در فشار کاری 300bar ساخته شده است. این سیستم برای تست شلنگ هیدرولیک و آزمایش جدا شدن پوسته پرس شده به آن مورد استفاده قرار میگیرد.

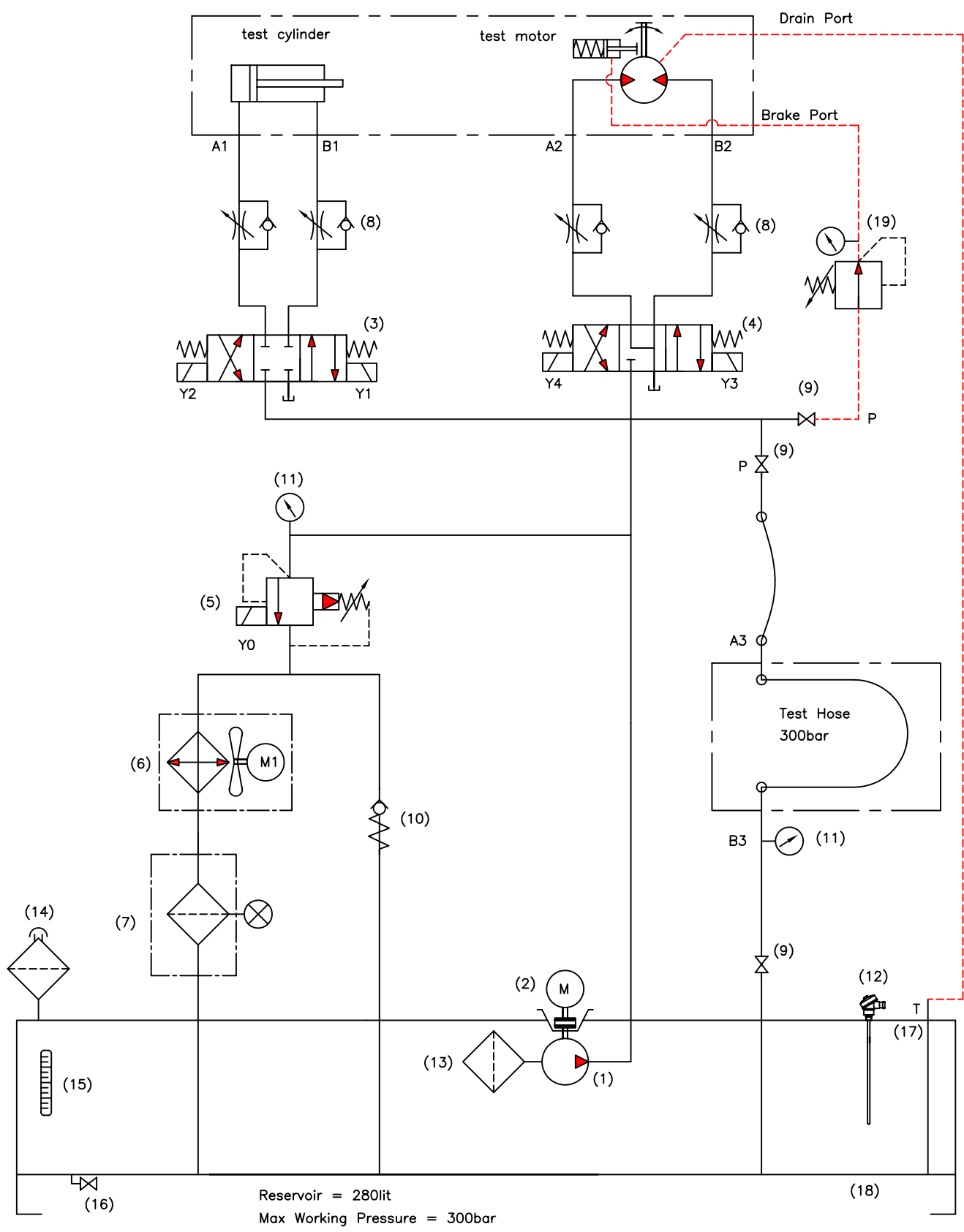



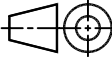
همچنین برای تست فشار و نشتی سیلندر هیدرولیک و هیدروموتور، سیستم مورد نظر بکار گرفته میشود.





طراحی و ساخت یونیت هیدرولیک تست شلنگ، سیلندر و هیدروموتور با فشار کاری 300bar شامل پمپ پیستونی رادیال، شیرآلات کنترل جهت، فشار و دبی Vickers، خنک کن هوایی، فیلتر خط برگشت Hydroline، شیرهای ربع گرد Rotelmann



	Date	Name	Project:		 <b>BONYAN TADBIR PARS</b>
Designed	10.4.92	Vahabzade	Hydraulic Unit – Test system		
Drawn	10.4.92	Molavi			
Checked		Danesh	Ref. Code:	Ordered by:	
Approved		Karami			
Drawing title:			Qty.:	client code:	
Hydraulic circuit			1	038	
	Scale:	Sheet:	Rev. date:	Rev.:	
	-	1	5.5.92	3	



تیم مهندسی شرکت بنیان تدبیر پارس  
پاسخگوی سئوالات فنی شما جهت طراحی و ساخت انواع سیستمهای هیدرولیک میباشد

ایمیل : info@btpco.com	فکس : ۸۸۴۰۷۲۷۵	تلفن : ۸۸۴۵۲۵۸۶ - ۸۸۴۵۲۵۸۷
------------------------	----------------	----------------------------

[www.iranfluidpower.com](http://www.iranfluidpower.com)