

مرکز آموزش هیدرولیک ایران فلوئید پاور

(ماها فلوئید پاور)



ما تجربیات و دانش هیدرولیک خود را با شما به اشتراک میگذاریم

سوئیچ فشار

(Pressure Switch)

شرکت بنیان تدبیر پارس

www.iranfluidpower.com

تهیه و تنظیم: مهندس امیر هوشنگ وهابزاده

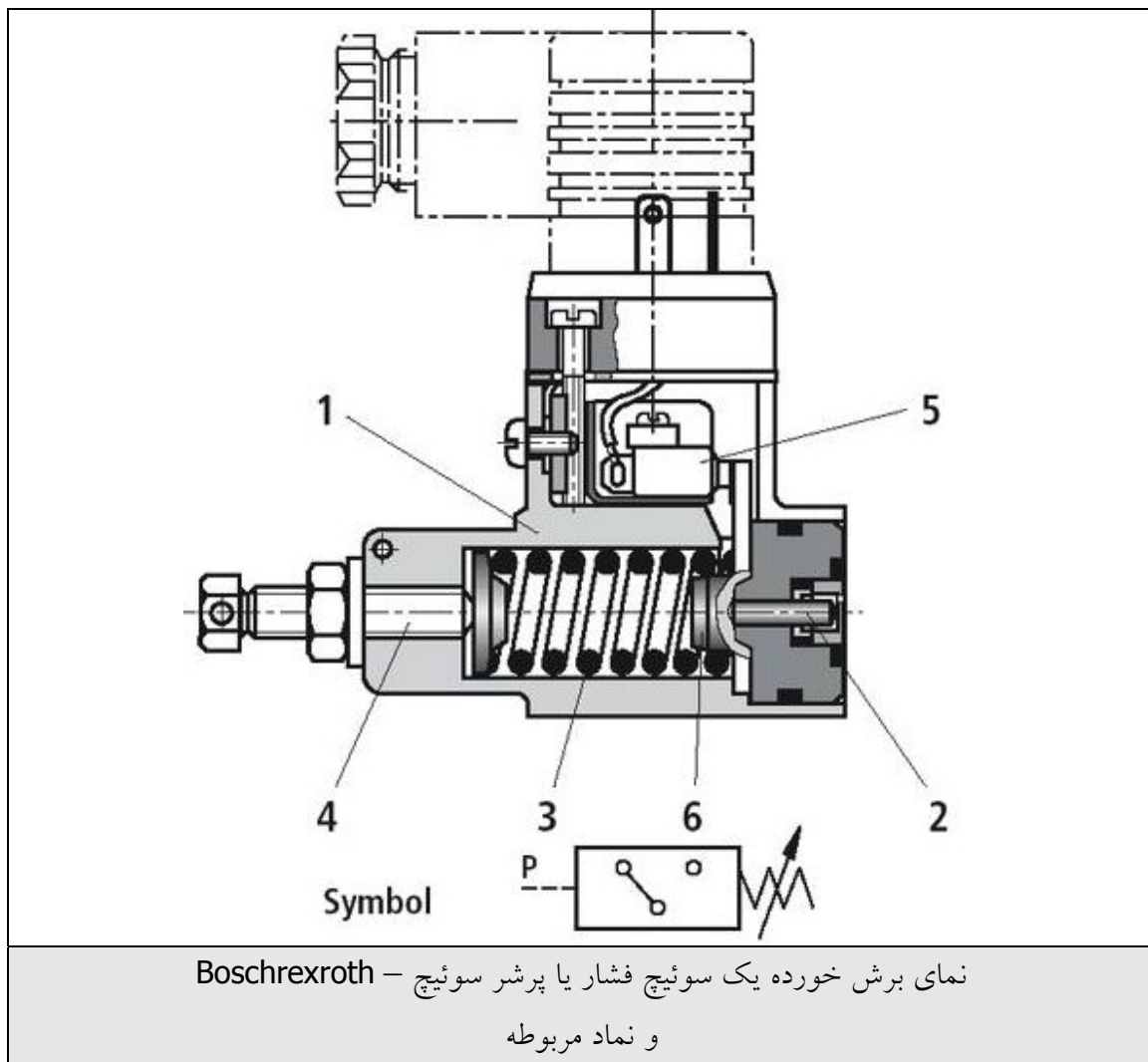
تیرماه ۱۳۹۳

(کلیه حقوق این اثر برای مولف و شرکت بنیان تدبیر پارس محفوظ میباشد)

استفاده آموزشی از این اثر برای مدرسین و کاربران هیدرولیک مجاز میباشد

سوئیچ فشار یا پرشر سوئیچ ابزار دقیقی است که به صورت اتوماتیک تغییر فشار را حس نموده و با رسیدن به یک مقدار از پیش تنظیم شده برای فشار، یک کنتاکت الکتریکی باز یا بسته ایجاد مینماید. با کاهش فشار نسبت به مقدار تنظیمی، کنتاکت الکتریکی مورد نظر از بین میرود. از این کنتاکت در کنترل سیستم هیدرولیک میتوان استفاده نمود.

در شکل زیر اجزای اصلی یک سوئیچ فشار نشان داده شده است. با اعمال فشار هیدرولیک بر روی پیستون (2)، فنر (3) در برابر آن مقاومت مینماید. با افزایش فشار و رسیدن نیروی ناشی از فشار به نیروی فنر، میکرو کنتاکت (5) سیگنال الکتریکی مربوطه را ارسال مینماید. توسط پیچ تنظیم (4) مقدار نیروی فنر را میتوان کاهش یا افزایش داد.



نمونه پروژه اجرا شده توسط شرکت بنیان تدبیر پارس (خرداد ۱۳۹۳)



استفاده از پرشر سوئیچ تک کنتاكت برند Duplomatic در یونیت هیدرولیک دستگاه ماشین مخصوص



تیم مهندسی شرکت بنیان تدبیر پارس
پاسخگوی سئوالات فنی شما جهت طراحی و ساخت انواع سیستمهای هیدرولیک میباشد

ایمیل : info@btpco.com	فکس : ۸۸۴۰۷۲۷۵	تلفن : ۸۸۴۵۲۵۸۶ - ۸۸۴۵۲۵۸۷
------------------------	----------------	----------------------------

www.iranfluidpower.com