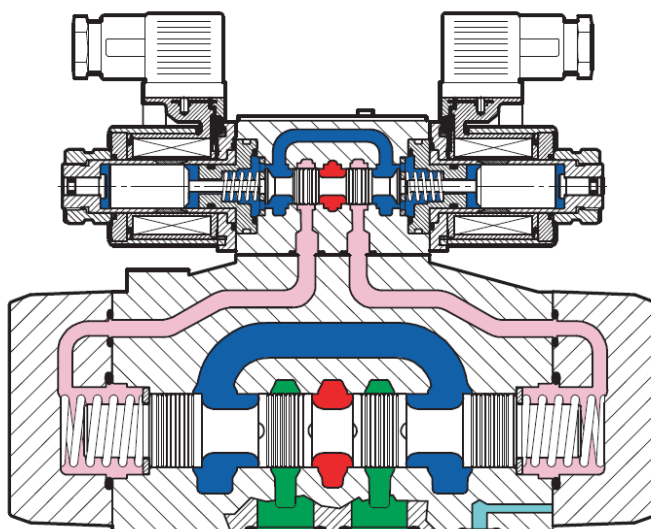




BONYAN TADBIR PARS

انواع شیرآلات هیدرولیک



شرکت بنیان تدبیر پارس

www.iranfluidpower.com

تهیه و تنظیم:

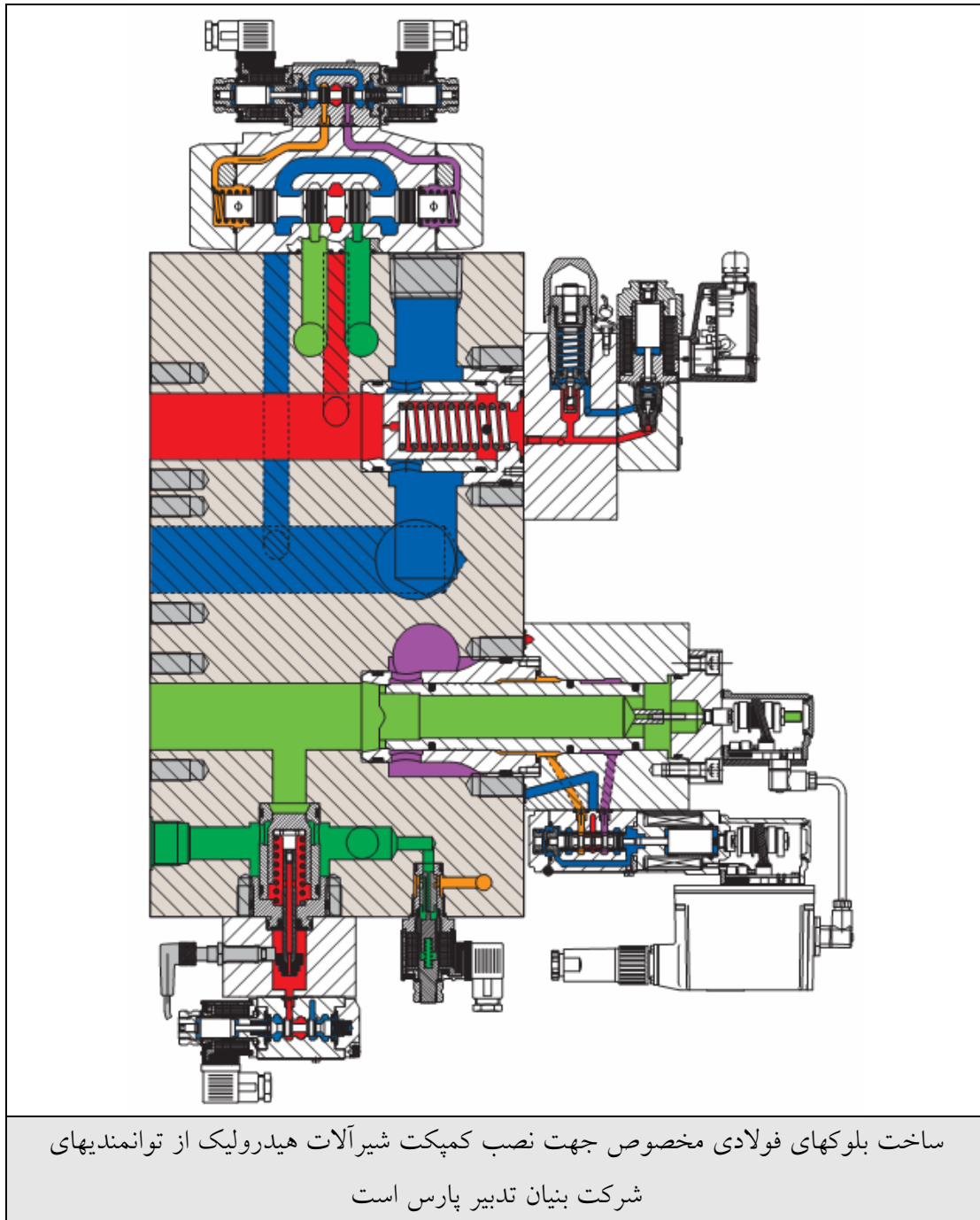
مهندس امیر هوشنگ وهابزاده

بهمن ۱۳۹۰

(کلیه حقوق این اثر برای مولف و شرکت بنیان تدبیر پارس محفوظ میباشد)

انواع شیرآلات هیدرولیک

در این مقاله با اصطلاحات متداول در مورد نحوه نام گذاری شیرهای هیدرولیک مانند خطی، مدولار، ساندویچی، بلوکی، کارتريج و . . . آشنا ميشويد.



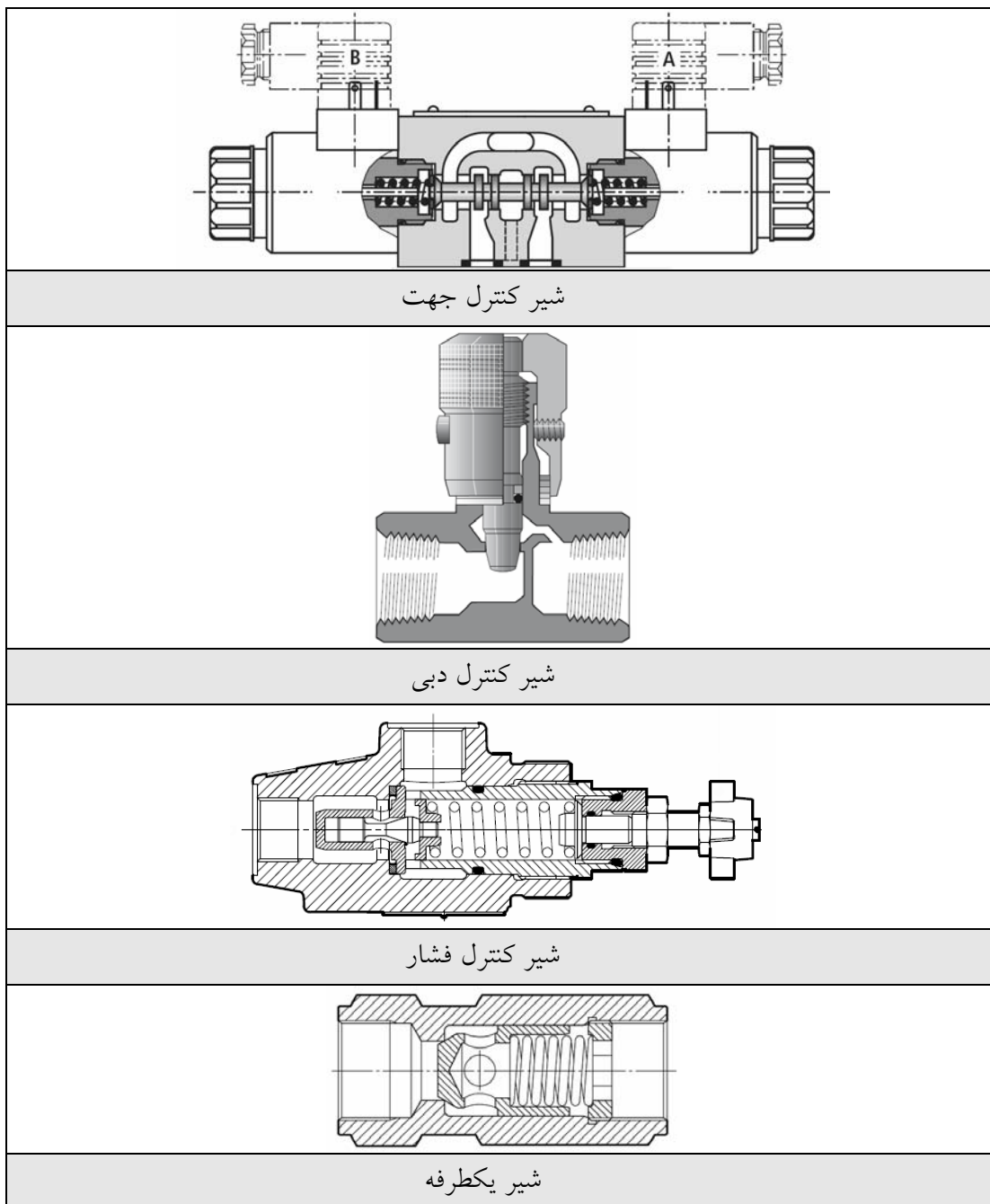
(۱) انواع شیرهای هیدرولیک از لحاظ عملکرد

- شیرهای کنترل جهت

- شیرهای کنترل دبی

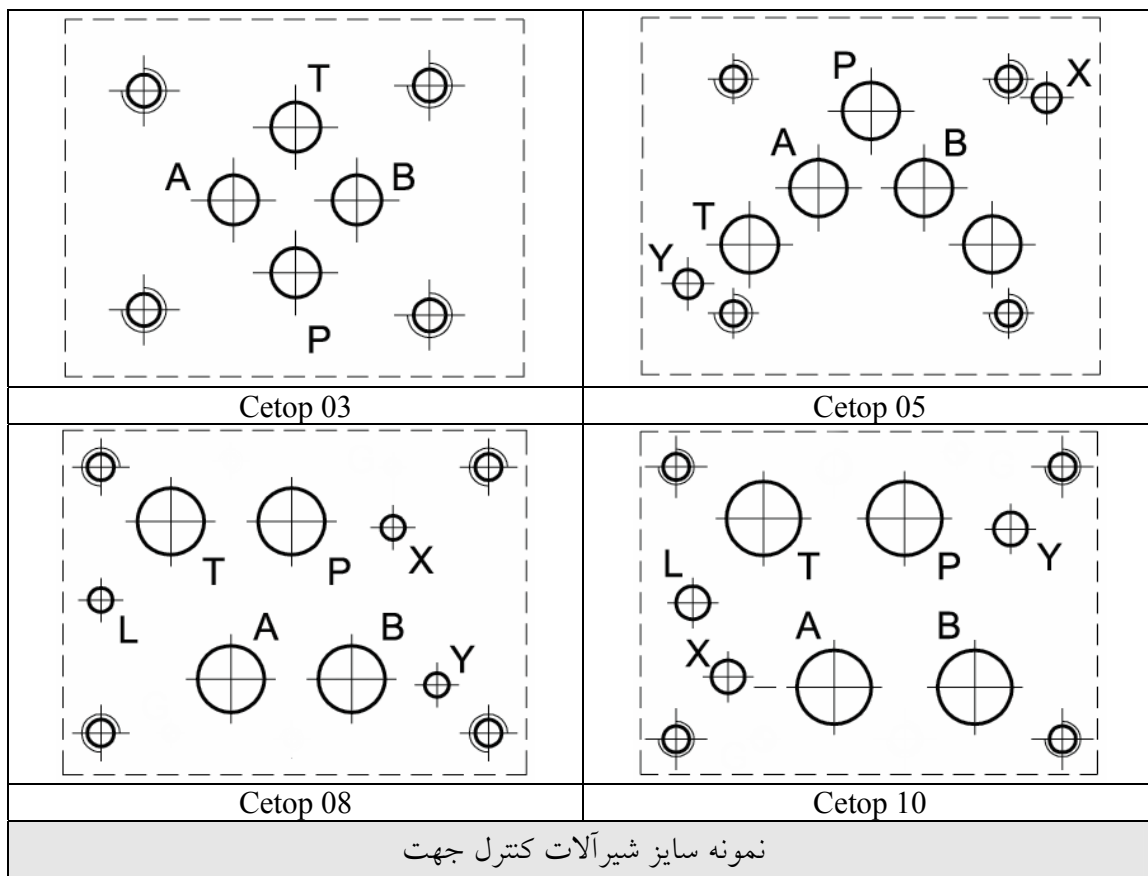
- شیرهای کنترل فشار

- شیرهای یکطرفه



۲) انواع شیرهای هیدرولیک از لحاظ سایز

- سایز شیرهای هیدرولیک معمولاً بر اساس مقادیر اینچی (1/4، 3/8، 1/2، 3/4، 1، 1-1/4 و ...) یا استانداردهای Cetop، NFPA و ... بیان میشود.



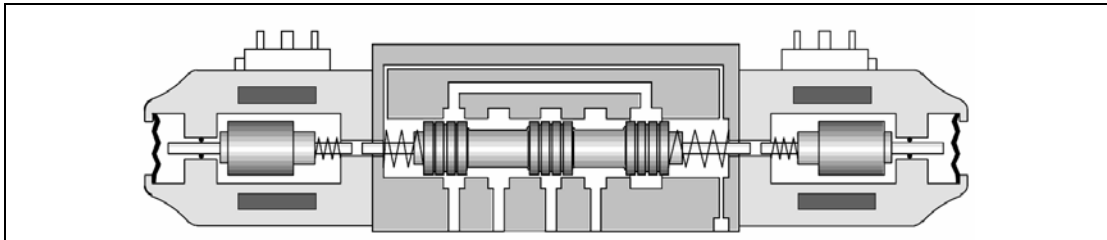
ISO/Cetop	03	05	07	08	10
NFPA	D03	D05	D07	D08	D10
P, T, A, B	7.5mm	11.5mm	20mm	24mm	34mm
Y	-	5mm	7mm	7mm	7mm
X	-	5mm	7mm	7mm	7mm
L	-	5mm	5mm	5mm	5mm
Subplate Port	G3/8	G1/2	G3/4	G1	G1
Subplate Port	G1/2	G3/4	G1	G1-1/4	G1-1/2
Q(lit/min)	60	100/140	300	650	1000

نمونه مشخصات ابعادی و دبی عبوری شیرآلات کنترل جهت

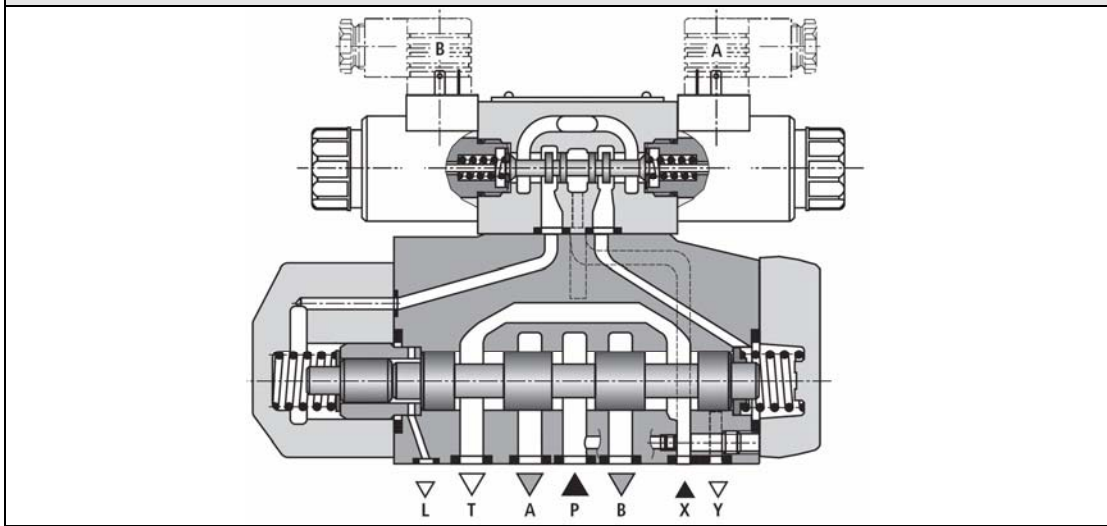
۳) انواع شیرهای هیدرولیک از لحاظ نحوه تحریک داخلی و خارجی

- تحریک مستقیم اسپول توسط انواع بوبین (24V ، 110V ، 220V) ، دسته ، غلتک و ..

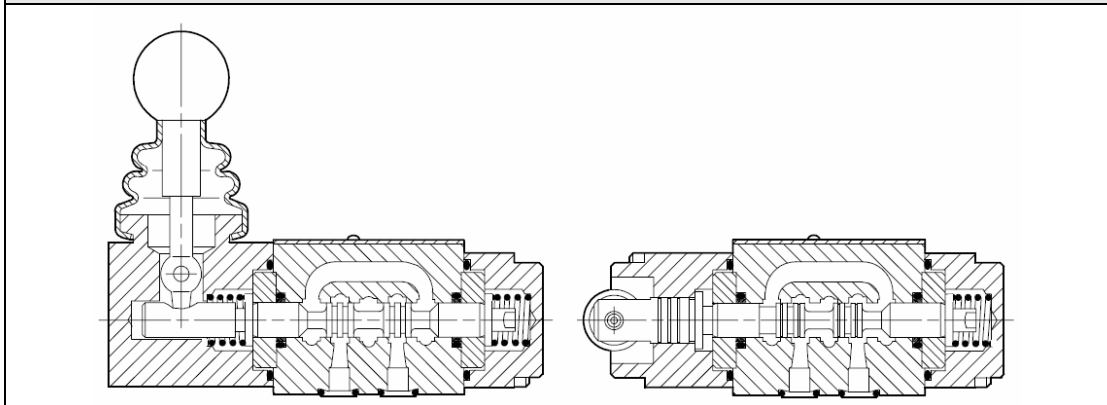
- تحریک اسپول توسط پیلوت هیدرولیک یا پنوماتیک



تحریک اسپول شیر توسط بوبین



تحریک اسپول شیر اصلی توسط پیلوت روغن

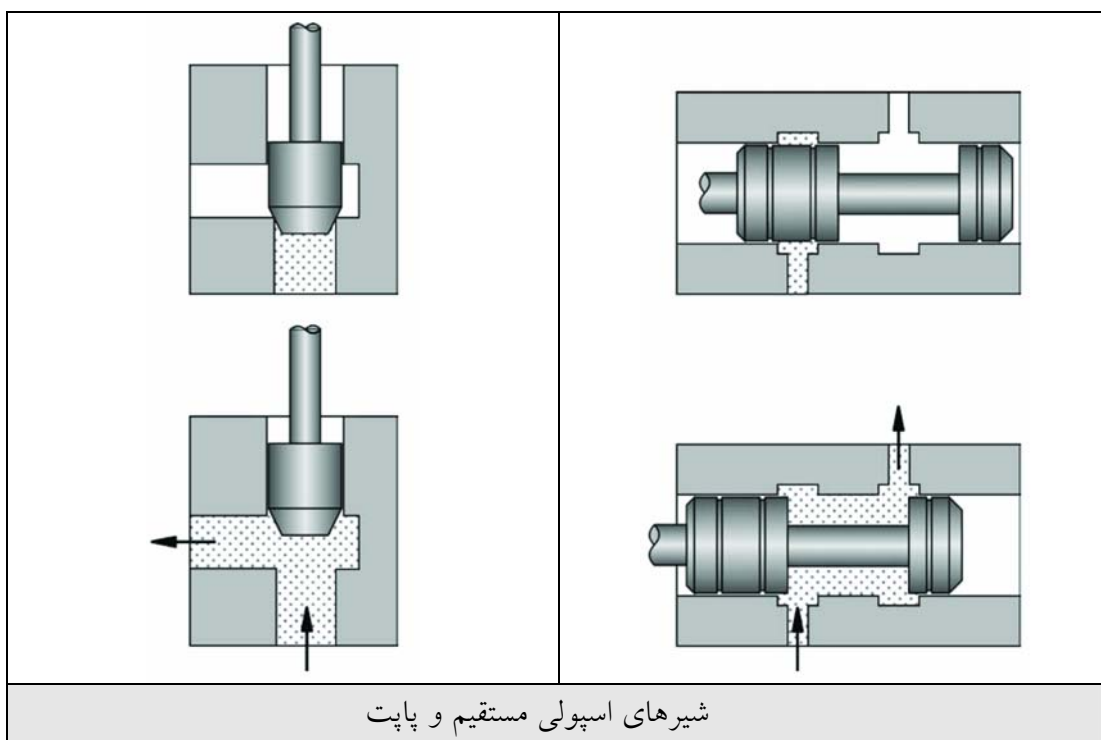


تحریک اسپول توسط دسته و قرقره

۴) انواع شیرهای هیدرولیک از لحاظ ساختار داخلی

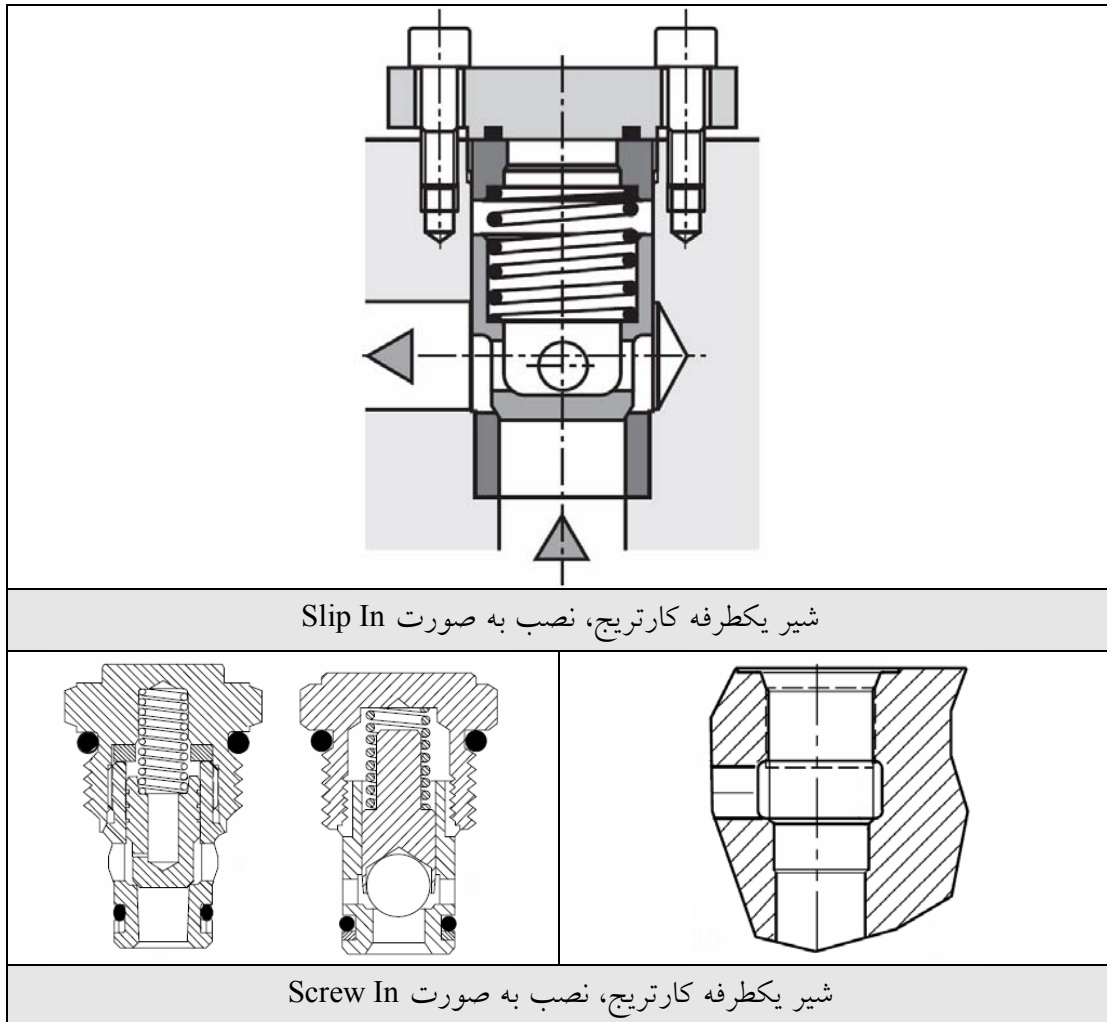
- شیرهای پاپت (Poppet Valves)

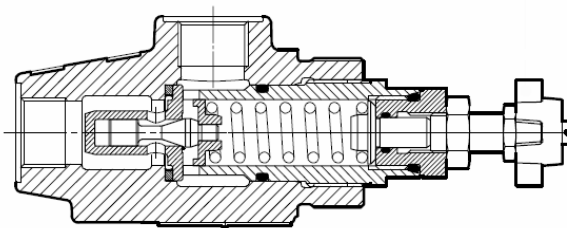
- شیرهای اسپولی مستقیم و چرخشی (Spool Valves)



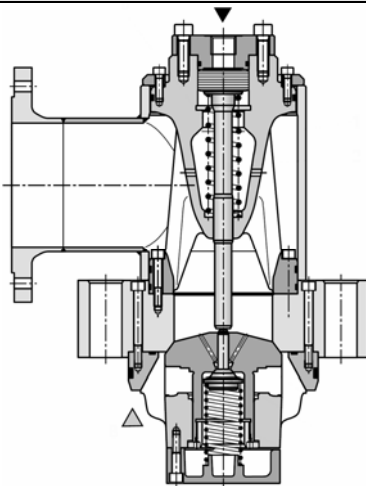
۵) انواع شیرهای هیدرولیک از لحاظ روشهای نصب

- نصب شیرهای کارتریج از طریق آماده سازی دقیق محل قرار گیری (Cartridge Valves)
- نصب در خط شامل اتصال رزوه‌ای و اتصال فلنجی (In line)
- نصب بر روی صفحه زیر شیری (Subplate)
- نصب به صورت ساندویچی یا مدولار بر روی هم یا کنار هم (Modular)
- نصب بروی زیرشیری چندتایی (Manifold)
- ترکیب روشهای فوق و ساخت بلوکهای مخصوص

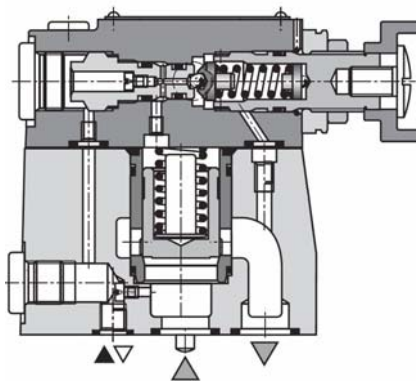




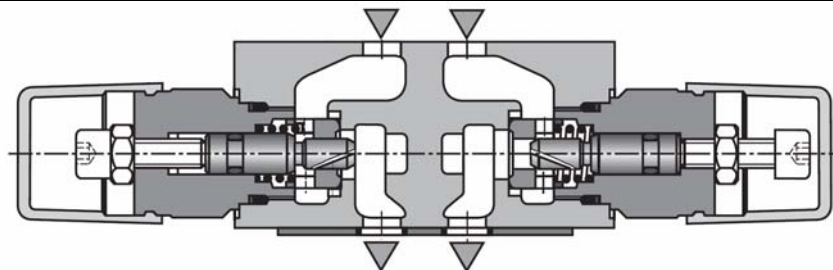
شیر فشار شکن با تحریک مستقیم قابل نصب در خط به صورت اتصال رزوه‌ای



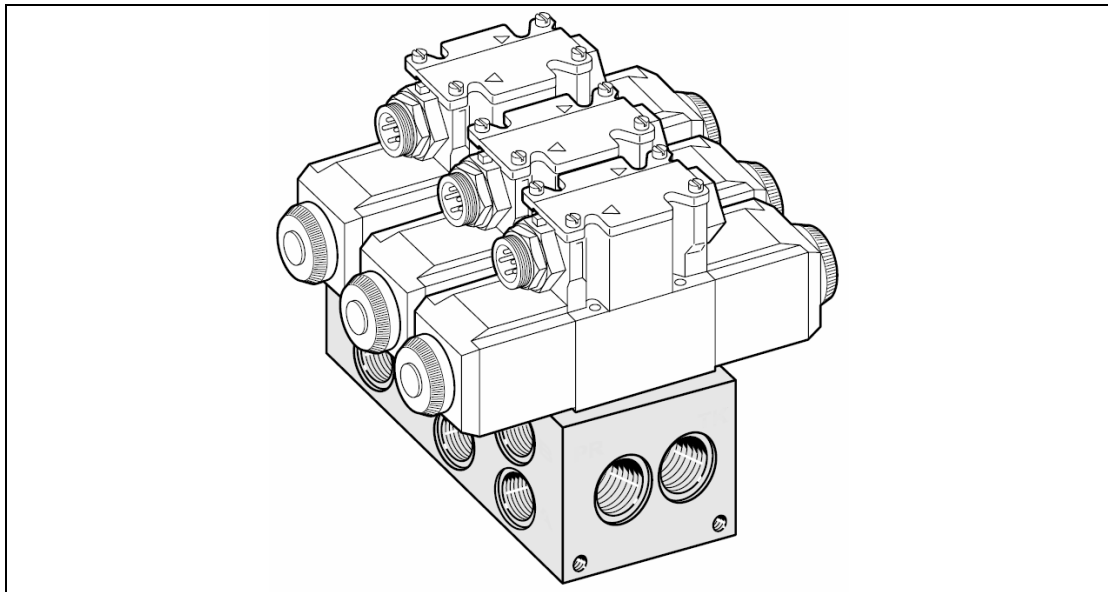
شیر یکطرفه پیلوتی، قابل نصب در خط به صورت اتصال فلنجی



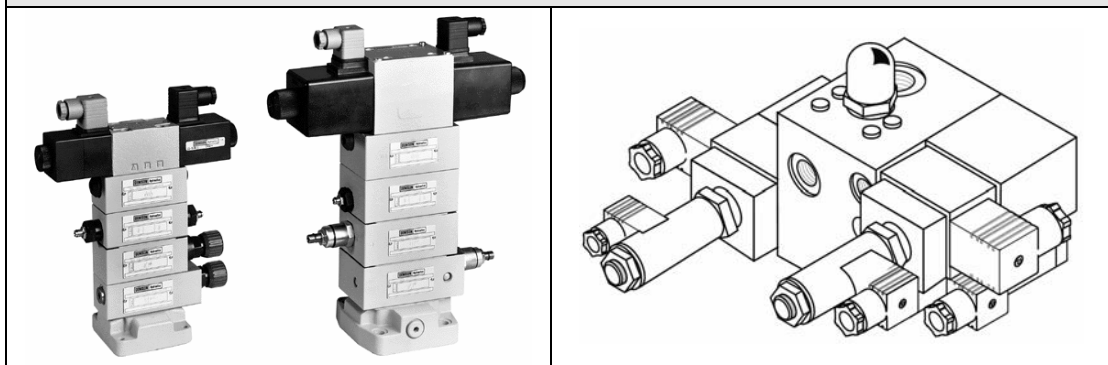
شیر فشار شکن بلوکی با تحریک پیلوتی، قابل نصب بر روی صفحه زیر شیری



شیر کنترل دبی مدولار، قابل نصب بر روی شیرهای مشابه یا صفحه زیر شیری



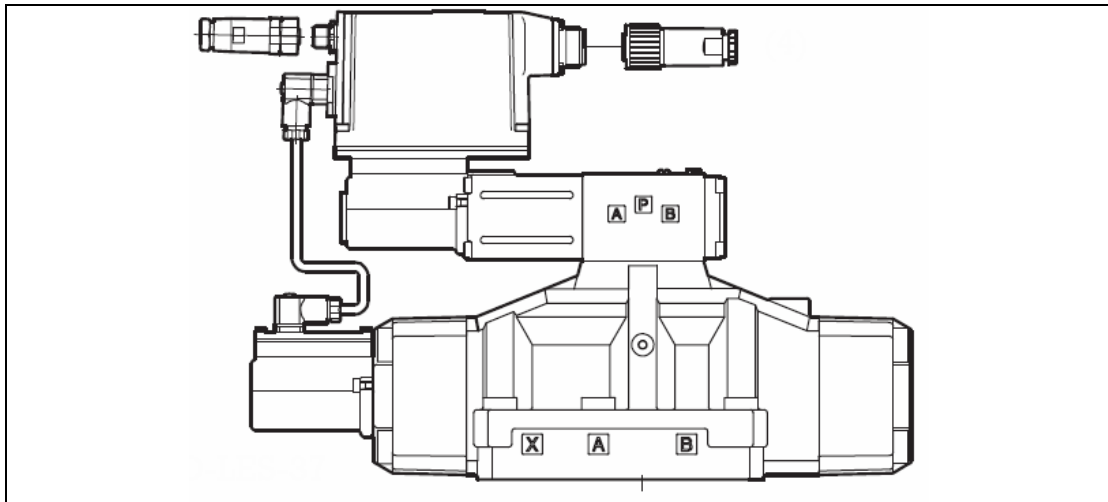
شیرهای کنترل جهت، قابل نصب بر روی زیر شیر چند راهه (Manifold)



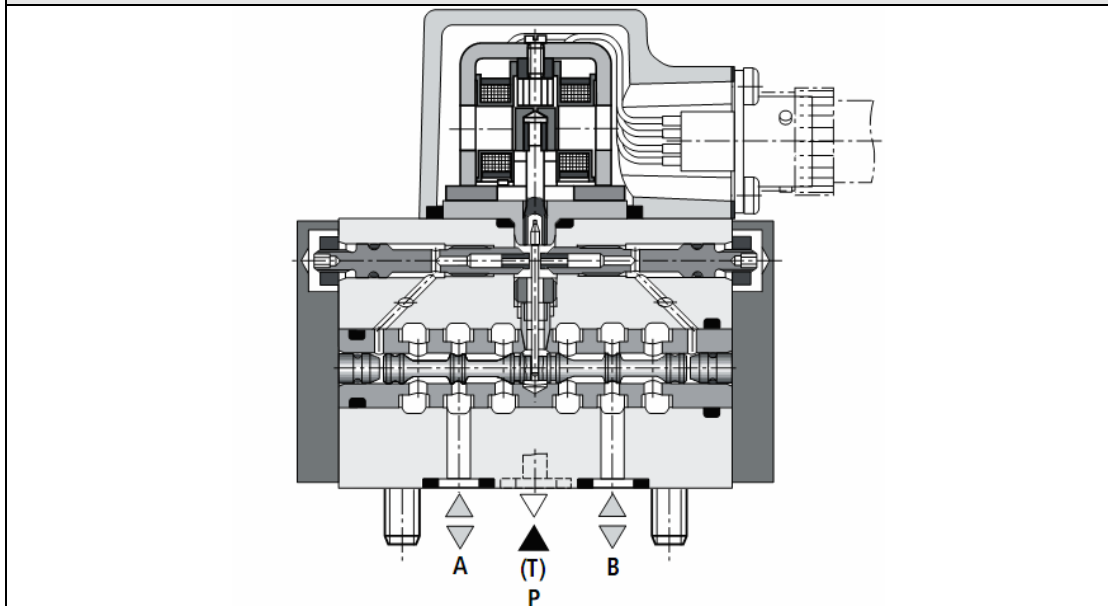
ترکیب استفاده از شیرهای کنترل جهت، دبی و فشار بر روی زیر شیر و بلوک

۶) انواع شیرها از لحاظ دقت، کنترل و سرعت

- شیرآلات سستی
- شیرهای پروپورشنال
- شیرهای سروو سولنوئید
- شیرهای سروو



شیر کنترل جهت پروپورشنال



شیر کنترل جهت سروو



تیم مهندسی شرکت بنیان تدبیر پارس
پاسخگوی سئوالات فنی شما جهت طراحی و ساخت انواع سیستمهای هیدرولیک میباشد

ایمیل : info@btpco.com	فکس : ۸۸۴۰۷۲۷۵	تلفن : ۸۸۴۵۲۵۸۶ - ۸۸۴۵۲۵۸۷
------------------------------------------------------------	----------------	----------------------------

www.iranfluidpower.com