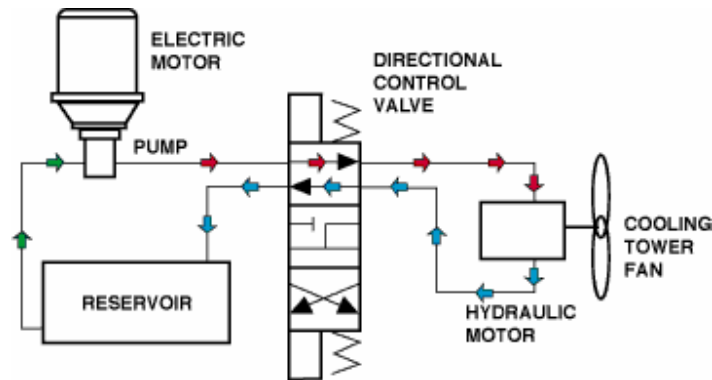




BONYAN TADBIR PARS

## ضرورت شناخت المانهای هیدرولیک



شرکت بنیان تدبیر پارس

[www.iranfluidpower.com](http://www.iranfluidpower.com)

تهیه و تنظیم:

مهندس امیر هوشنگ وهابزاده

اردیبهشت ۱۳۹۱

( کلیه حقوق این اثر برای مولف و شرکت بنیان تدبیر پارس محفوظ میباشد )

پنجشنبه گذشته (۹۱/۱/۳۱) کلاسهای آموزش هیدرولیک مجددا در محل شرکت بنیان تدبیر پارس برگزار شد. نکته ای که لازم میدونم با توجه به مباحث مطرح شده در این کلاس متذکر بشم اینه که طراحان و کاربران سیستمهای هیدرولیک باید هر از چند گاهی کتابهای مربوط به نحوه عملکرد المانهای هیدرولیک را مجددا مرور کنند. اصولا طراحان موفق، به نحوه عملکرد المانهای هیدرولیک کاملا مسلط هستند.

یکی از بهترین منابع برای فراگیری نحوه عملکرد المانهای هیدرولیک کتاب رکسروت با عنوان Basic Principles and Components of Fluid Technology است.

کتابهای رکسروت با فرمت pdf در سی دی اصول و محاسبات هیدرولیک صنعتی در بازار کتاب قابل تهیه میباشد. (فروشگاههای کتاب هنر، صانعی، محسن : میدان انقلاب - جنب دوازده فروردین)

اصول و محاسبات هیدرولیک صنعتی

### Pooyan Hydraulics III

شامل پنج مجموعه از کتابهای آموزش هیدرولیک رکسروت

The Rexroth Hydraulic Trainers : ( Re 10.91, 2nd Issue )

- 1- Basic Principles and Components of Fluid Technology
- 2- Hydrostatic Drives with Control of the secondary Unit
- 3- Planning and design of Hydraulic Power systems
- 4- Proportional and Servo Valve Technology
- 5- Logic Element Technology

By: Amir Hooshang Vahabzadeh

English Version ( pdf files )



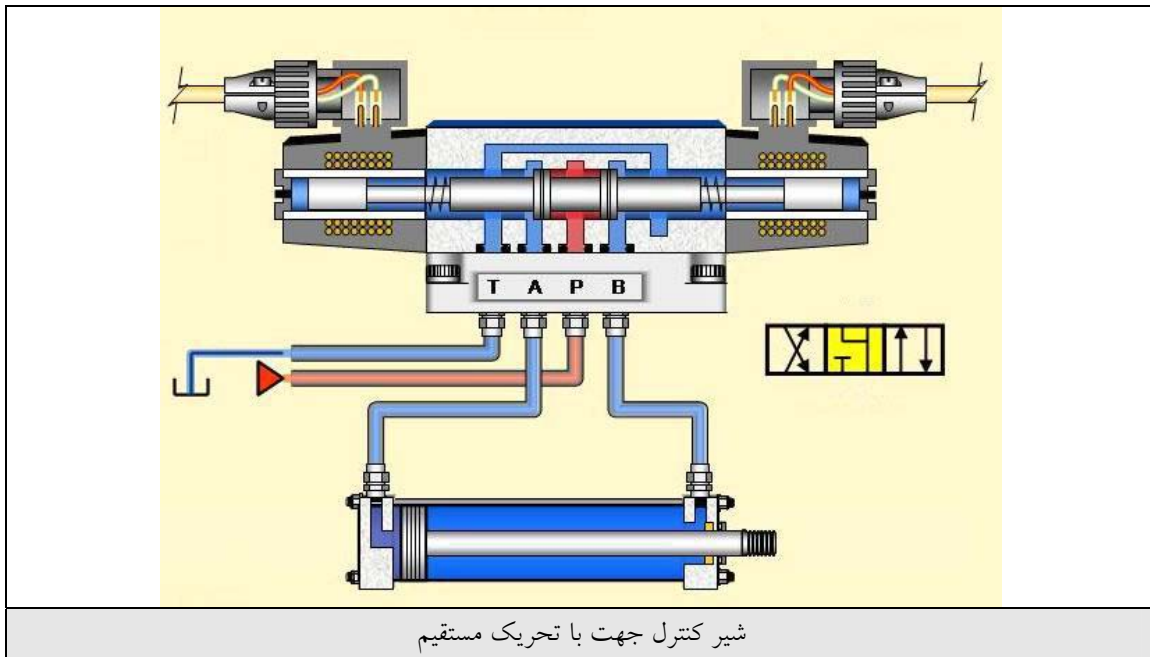
+ Rexroth Industrial Hydraulics General Catalog

قابل استفاده برای مهندسين مکانیک و کنترل  
بنیان تدبیر پارس  
طراح و سازنده سیستمهای هیدرولیک  
[www.btpco.com](http://www.btpco.com)

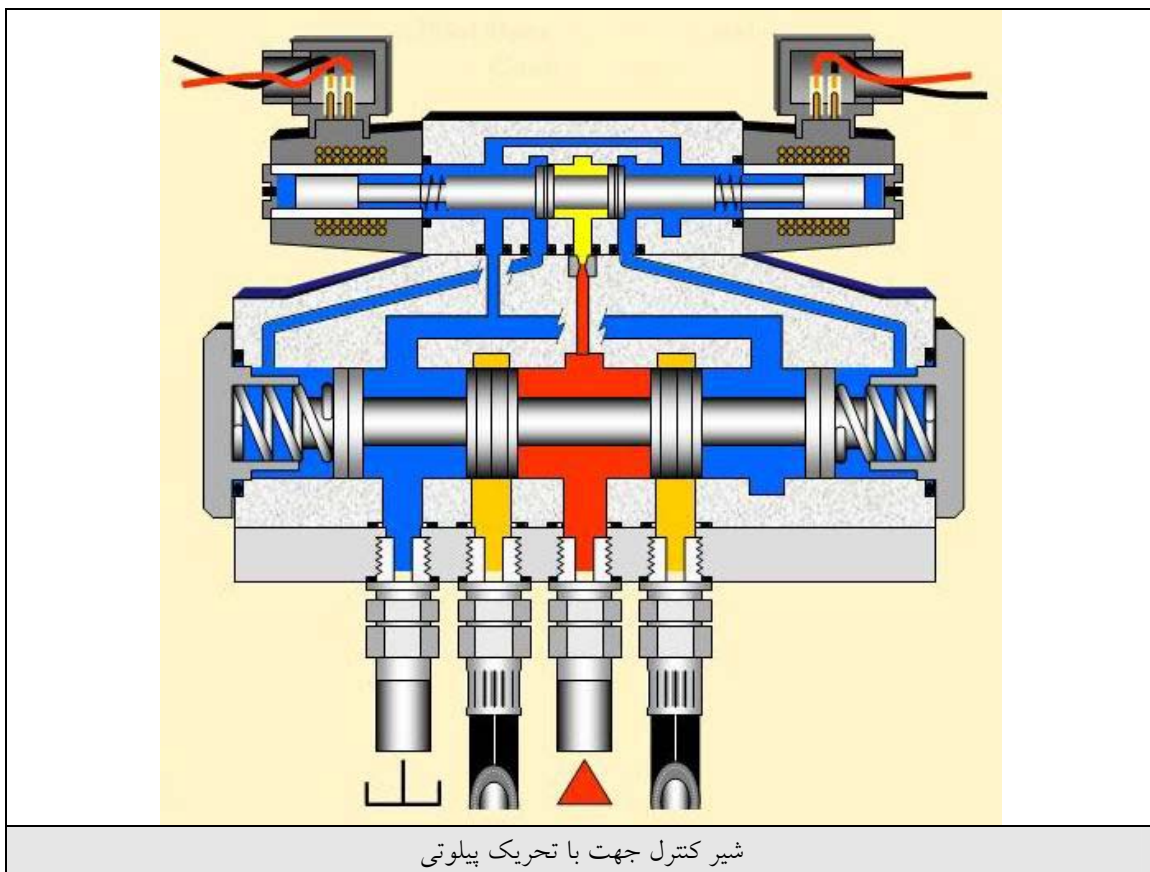
سی دی اصول و محاسبات هیدرولیک صنعتی (از مجموعه سی دی های پویان)  
[www.pooyantech.com](http://www.pooyantech.com)

البته دهها کتاب یا سی دی خوب دیگه توی بازار موجود هست که المانهای هیدرولیک و نحوه کارکرد اونها رو توضیح داده. یادتون باشه مرور این مطالب باعث میشه بهتر بتونید از این المانها استفاده کنید.

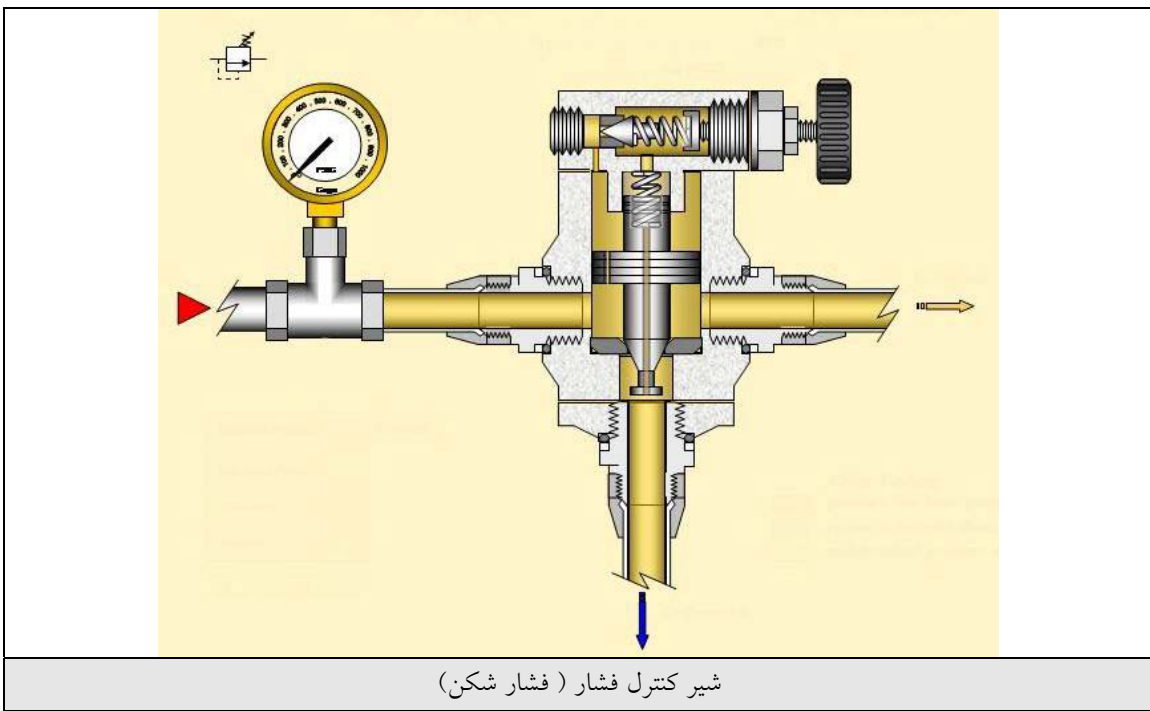
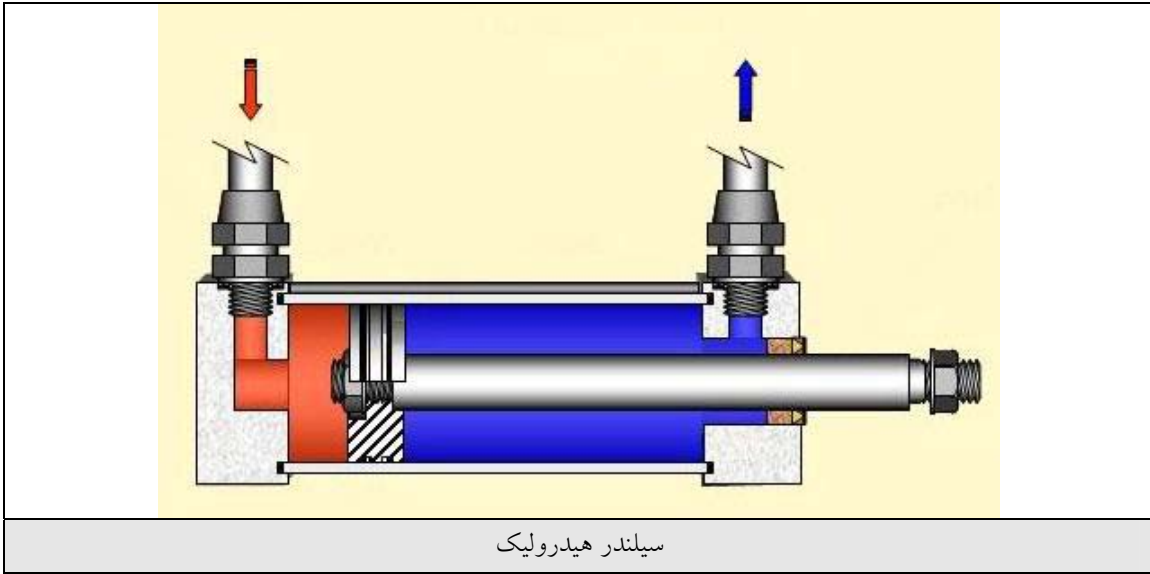
اردیبهشت ۹۱ - وهابزاده

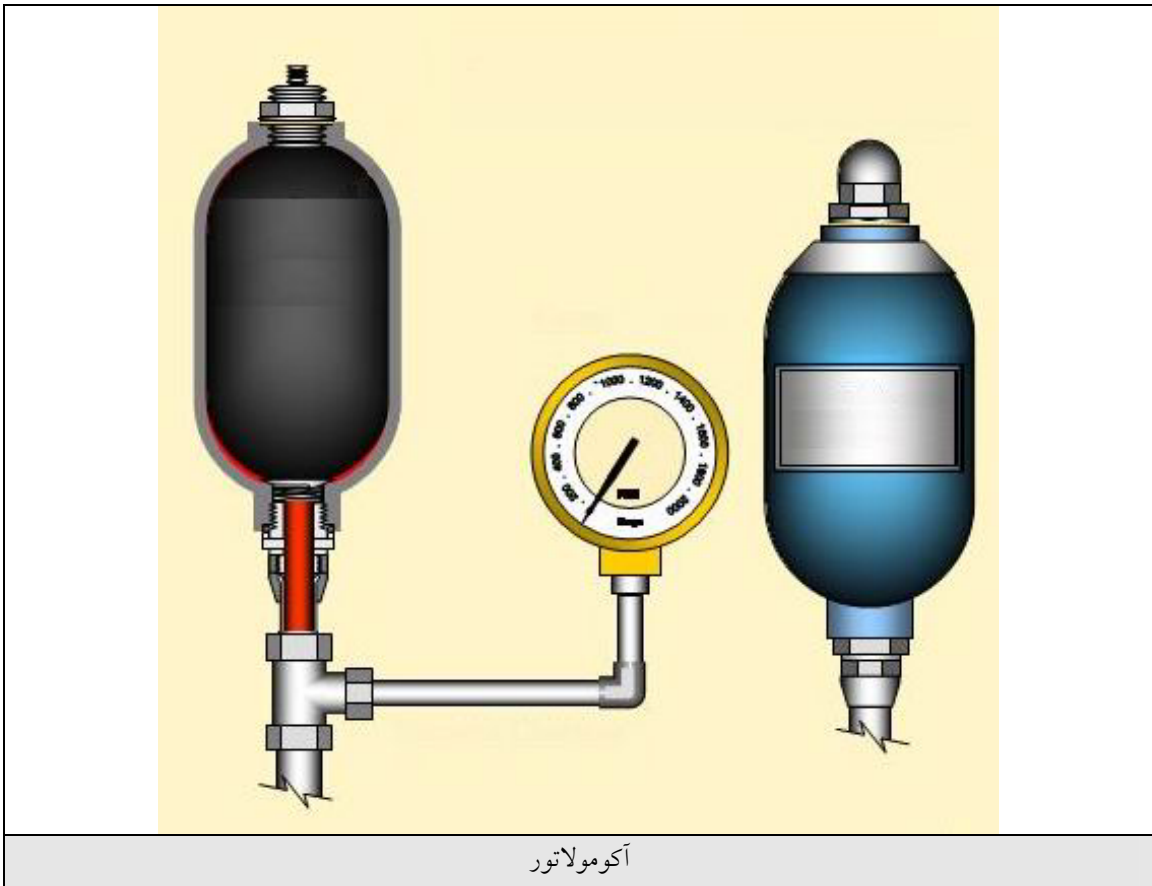
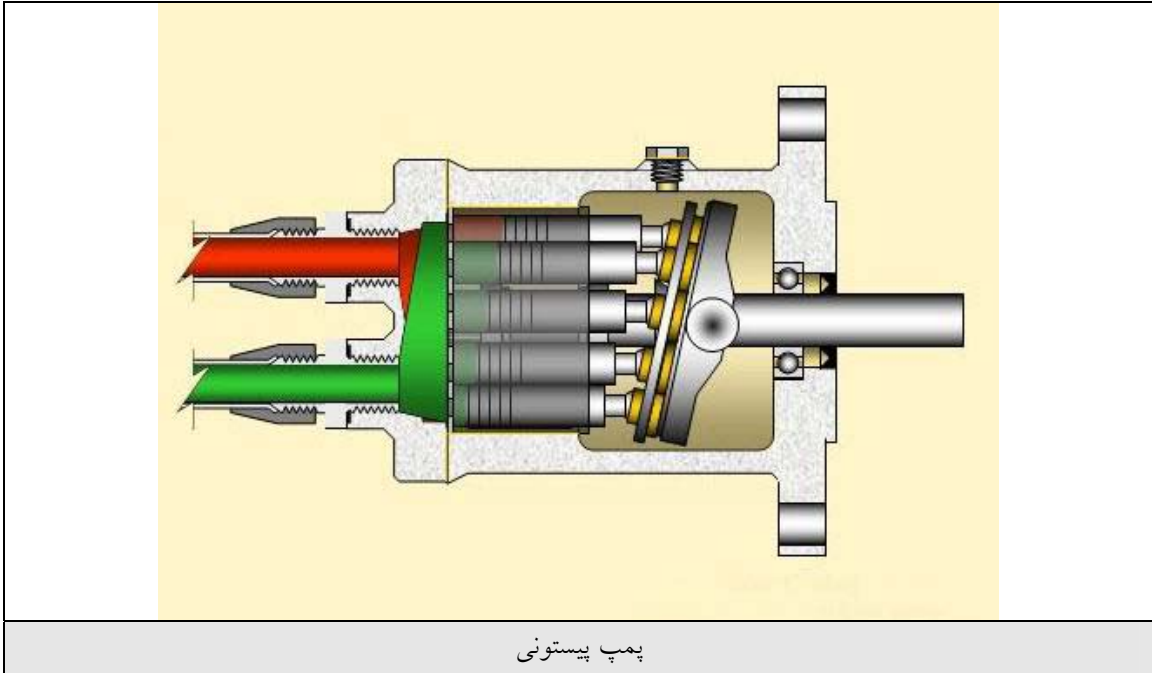


شیر کنترل جهت با تحریک مستقیم



شیر کنترل جهت با تحریک پیلوتی







تیم مهندسی شرکت بنیان تدبیر پارس  
پاسخگوی سئوالات فنی شما جهت طراحی و ساخت انواع سیستمهای هیدرولیک میباشد

ایمیل : <a href="mailto:info@btpco.com">info@btpco.com</a>	فکس : ۸۸۴۰۷۲۷۵	تلفن : ۸۸۴۵۲۵۸۶ - ۸۸۴۵۲۵۸۷
--	----------------	----------------------------

[www.iranfluidpower.com](http://www.iranfluidpower.com)